

TEKNISK DATABLAD - KANTPROFIL 50x50x5

Kantprofiler er designet til at blive anvendt som beskyttelsesprofil til det udvendige hjørne af betonkonstruktioner.

De kan overføre moderate belastninger til betonen.

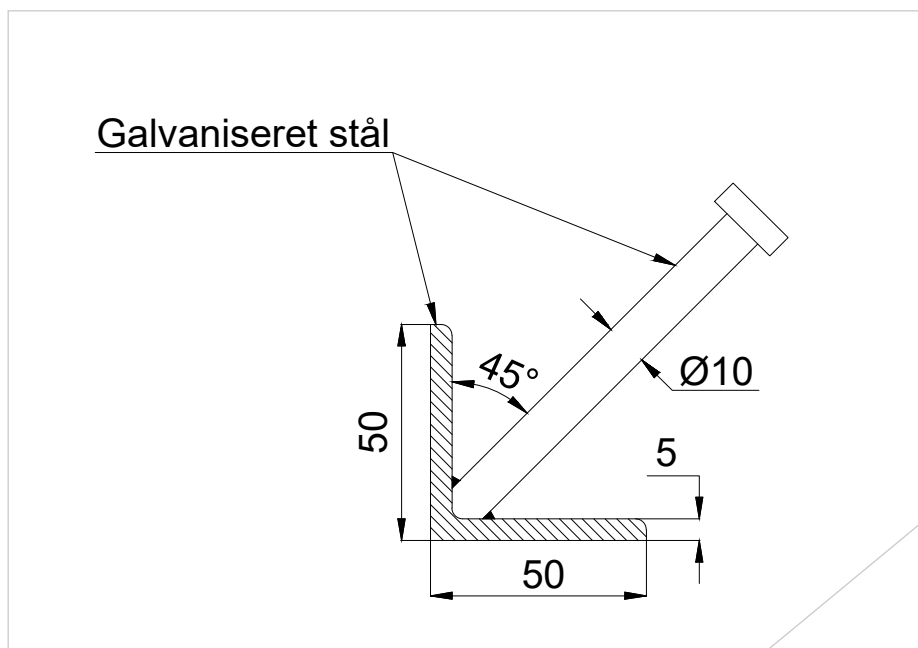
Profilet leveres i længder af 3 meter.

De kan let skæres til ønsket længde på byggepladsen.



TEKNISK DATA

Korrosionsbeskyttelse	Varm galvanisering
Galvaniseringtykkelse	74 - 98 µm
Stålkvalitet	S235
Dornlængde	100 mm
Dornafstand	200 mm



Alle mål er i mm

Bemærk: Vi tager forbehold for trykfejl og henviser til at den gældende version af data altid er tilgængelig på www.haucon.dk eller kan rekvireres ved at kontakte ekspeditionen. Aktuelt revisionsnummer står øverst i venstre hjørne.