

TEKNISK DATABLAD - A-STOL CKT

BESKRIVELSE

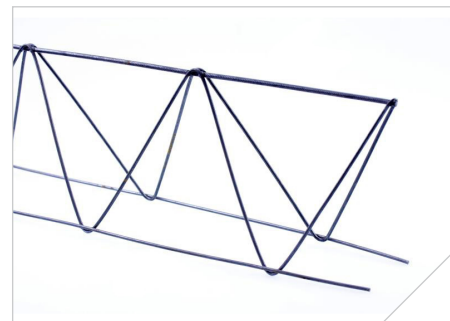
Kraftig afstandsholder A-stol (type CKT) specielt anvendelig til rullearmring. Kan rekvireres i højden 50-400 mm ved henvendelse til ekspeditionen. Alle højder mellem 50-400 mm samt længder i mellem 2-12 m med interval på 10 cm kan produceres i længder efter ønske. Herudover kan A-stol produceres med forskellige jerdiametre afhængig af type af rullearmeringen. Se under geometri. Diametrene kan kombineres.

Ståltyper:

Topjern B500A (Ribbet)

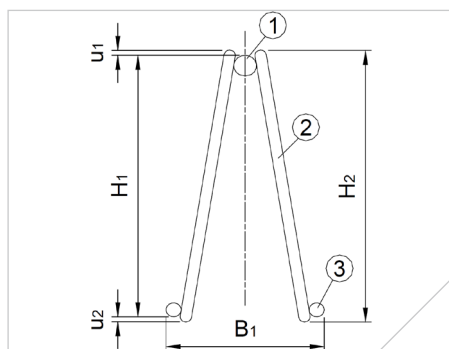
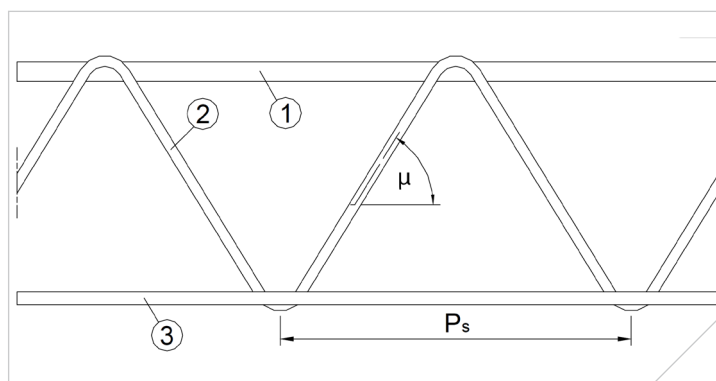
Diagonal jern B500A (Glat)

Bundjern B500A (Ribbet)



GEOMETRI

Betegnelse	Størrelse	Beskrivelse
H1 (mm)	50 - 400	Beregnet højde
H2 (mm)	H1 + 8	Total højde
B1 (mm)	70 - 120	Total bredde
1 (mm)	5 - 16	Topjern
2 (mm)	4 - 8	Diagonaljern
3 (mm)	4 - 16	Bundjern
U1 (mm)	4	Øvre fremspring
U2 (mm)	4	Nedre fremspring
P _s (mm)	200	Afstand mellem
μ (°)	31-78	Vinkel diagonaljern



H1	50	60	70	80	90	100	110	120	130	140	150	160	170	180	190	200	210	220
μ	31°	34°	38°	42°	46°	49°	52°	55°	57°	59°	60°	62°	63°	65°	66°	68°	69°	69°

H1	230	240	250	260	270	280	290	300	310	320	330	340	350	360	370	380	390	400
μ	70°	70°	71°	72°	72°	73°	73°	74°	74°	74°	75°	75°	76°	76°	76°	77°	77°	78°

LAGER

HauCon er lagerførende i følgende dimensioner:

Beskrivelse	Højde H1	Topjern 1	Diagonaljern 2	Bundjern 3
A-Stol CKT 90 mm	90	7	4,5	5
A-Stol CKT 100 mm	100	7	4,5	5
A-Stol CKT 120 mm	120	7	4,5	5
A-Stol CKT 150 mm	150	7	4,5	5
A-Stol CKT 180 mm	180	7	4,5	5
A-Stol CKT 200 mm	200	7	4,5	5

CE-MÆRKNING

A-Stol CKT er ikke underlagt en harmoniseret standard og skal derfor ikke CE-mærkes ifølge byggevarerforordningen Nr. 305/2011.